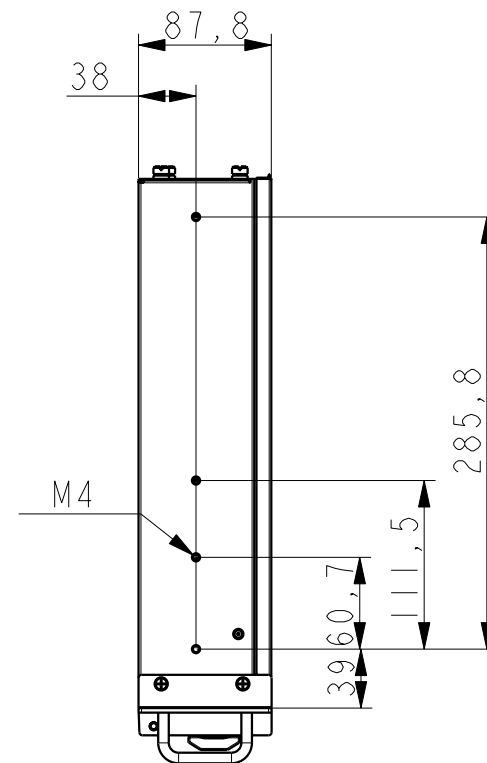
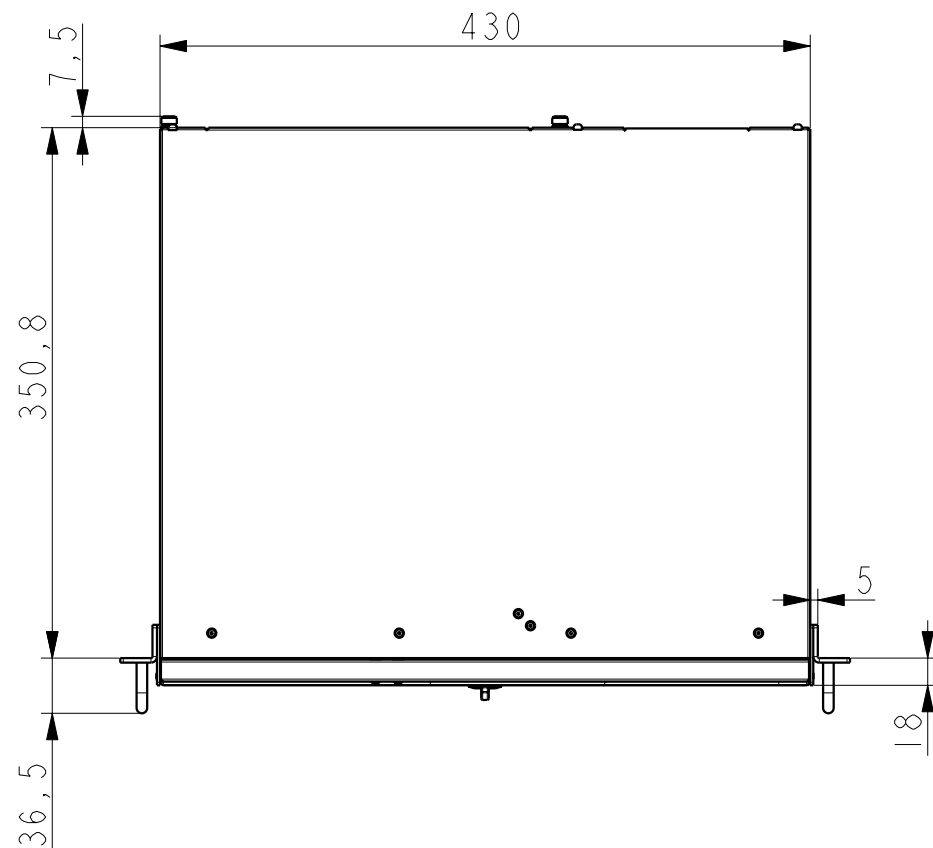


MASSTAB 1:5



Schutzvermerk nach DIN 34 beachten! Regard proprietary right according to DIN 34!		Masse ohne Toleranzangabe Dim. without tolerance descrpt.	DIN 6 Teil 1 Part 1 	Masstab/Scale: 1:10	Art./Part No.
				Halbzeug,Werkstoff,Oberfläche/Semifinished product,Material,Surface finish	
				Benennung/Title	
				<b>Outline KISS 2U short</b>	
				<b>Abmessungen</b>	
				Zeichng./Drawing Nr.:	
				352-199-00-000A	
				Blatt/Pg. 1/1 A3	
Index	Änderung/Change	Datum/Date	Name	Order	Masse/Weight [Kg]: 0,000
				CAD No.:	352-100-00-000/1

